

SUPRATECH

PJR125x32-Ø12 HL44,4

EAN 4031582320541

聚丙烯制轮心,
轮面:TENTEpene(热塑橡胶),灰色无压痕,滚柱轴承



BETTER MOBILITY. BETTER LIFE.

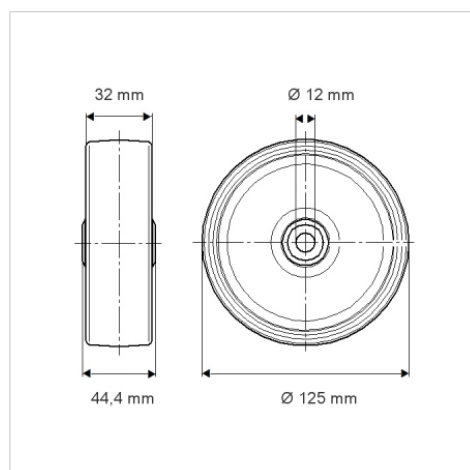


Picture may differ from original product

技术数据

轮子直径	125 毫米
车轮宽度	32 毫米
轮轴孔 直径	12 毫米
轴心长度	44.4 毫米
温度	- 20 / + 60 摄氏度
标准	EN 12532
重量	0.214 公斤
轮面硬度	支杆 A 87
动(力)载重量	100 公斤
静载重量	200 公斤

Dimensions



Advantages at a glance

滚动阻力	● ● ● ○ ○
运动噪音	● ● ● ○ ○
磨损	● ● ● ○ ○
防锈	● ● ● ○ ○