

SUPRATECH

PJR125x32-Ø12 HL44,4

EAN 4031582320541

Střed kolečka vyroben z polypropylénu, Běhoun: TENTEprén (termoplastická guma), šedá-neznačující, jehlové ložisko

TENTE

BETTER MOBILITY. BETTER LIFE.

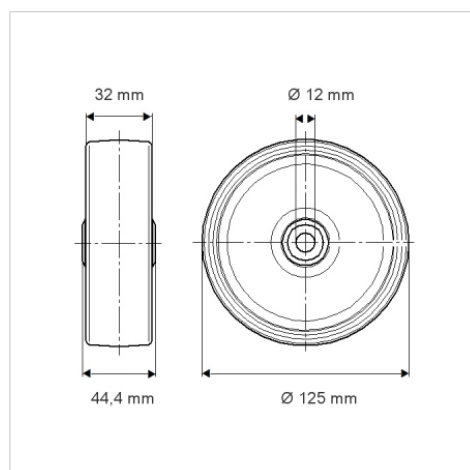


Obrázky se mohou lišit od skutečného produktu

Technické údaje

Průměr kolečka	125 mm
Šířka kola	32 mm
Osa kolečka Ø	12 mm
Délka náboje	44.4 mm
Teplota	- 20 / + 60 °C
Standard	EN 12532
Hmotnost	0.214 kg
Tvrdość běhounu	Shore A 87
Dynamická nosnost	100 kg
Statická nosnost	200 kg

Dimensions



Vlastnosti

Valivý odpor	● ● ● ○ ○
Hlučnost pohybu	● ● ● ○ ○
Opotřebení	● ● ● ○ ○
Ochrana proti korozi	● ● ● ○ ○