

# SUPRATECH

PJR125x32-Ø12 HL44,4

EAN 4031582320541

Polipropilén keréktárcsa, szürke, nyommentes TENTEprene (termoplasztikus gumi), túgörgős csapágy

# TENTE

BETTER MOBILITY. BETTER LIFE.

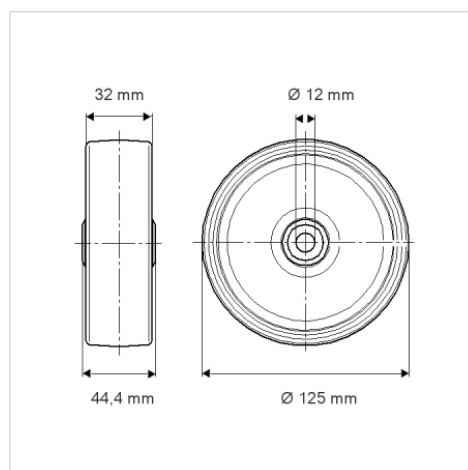


A kép eltérhet az eredeti terméktől

## Műszaki adatok

Kerékátmérő	125 mm
Kerékszélesség	32 mm
Tengelyfurat átmérője	12 mm
Agyhossz	44.4 mm
Hőtartomány	- 20 / + 60 °C
Szabvány	EN 12532
Súly	0.214 kg
Futófelület keménysége	Shore A 87
Terhelhetőség	100 kg
Statikus teherbírás	200 kg

## Méretetek



## Előnyök egy pillantással

Gördülési ellenállás	● ● ● ○ ○
Mozgás közbeni zaj	● ● ● ○ ○
Kopás	● ● ● ○ ○
Rozsda elleni védelem	● ● ● ○ ○