

# SUPRATECH

PJR125x32-Ø12 HL44,4

EAN 4031582320541

Wielkern van polypropyleen met grijze niet-strepende TENTEprene thermoplastische rubberband, wielnaaf op rollager



BETTER MOBILITY. BETTER LIFE.

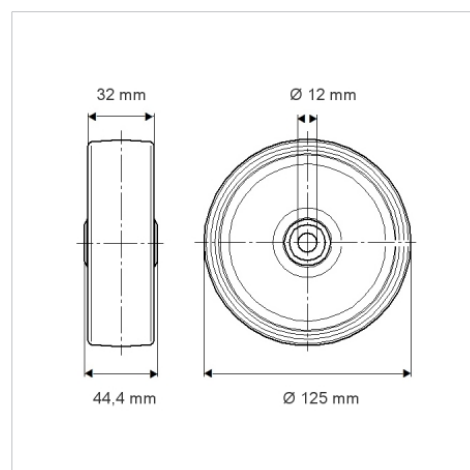


Foto kan afwijken van het originele product

## Technische gegevens

Wieldiameter	125 mm
Wielbreedte	32 mm
Asgat-Ø	12 mm
Naaflengte	44.4 mm
Temperatuur	- 20 / + 60 °C
Standaard	EN 12532
Eigen gewicht	0.214 kg
Hardheid van de band	Shore A 87
Dyn. draagvermogen	100 kg
Statisch draagvermogen	200 kg

## Afmetingen



## Kenmerken

Rolweerstand	● ● ● ○ ○
Verplaatsingsgeluid	● ● ● ○ ○
Strepen	● ● ● ○ ○
Roest bescherming	● ● ● ○ ○