

SUPRATECH

PJR125x32-Ø12 HL44,4

EAN 4031582320541

Núcleo da roda de Polipropileno, Superfície de rodagem de TENTEprene (borracha termoplástica), não deixa marca, rolamento de agulhas

TENTE

BETTER MOBILITY. BETTER LIFE.

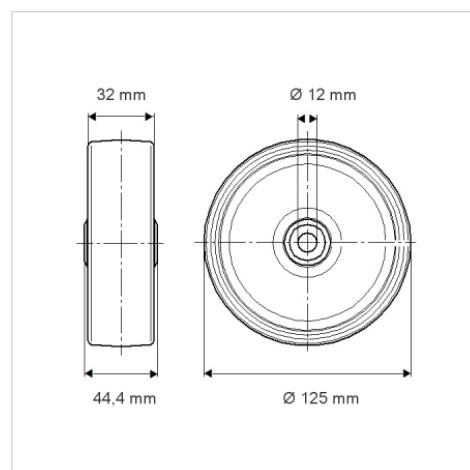


Picture may differ from original product

Dados técnicos

Diâmetro da roda	125 mm
Largura da roda	32 mm
Diâmetro do eixo	12 mm
comprimento do cubo da roda	44.4 mm
Temperatura	- 20 / + 60 °C
Norma	EN 12532
Peso da roda	0.214 kg
Dureza da superfície de rodagem	Shore A 87
Capacidade de carga	100 kg
Cap. de carga estática	200 kg

Dimensions



Advantages at a glance

Resistência de rolamento	● ● ● ○ ○
Ruído de movimento	● ● ● ○ ○
Desgaste	● ● ● ○ ○
Protecção contra oxidação	● ● ● ○ ○