

SUPRATECH

PJR125x32-Ø12 HL44,4

EAN 4031582320541

Центр колеса із поліпропілену, протектор: ТЕНТЕпрен (термопластична гума), без маркування, роликопідшипник

TENTE

BETTER MOBILITY. BETTER LIFE.

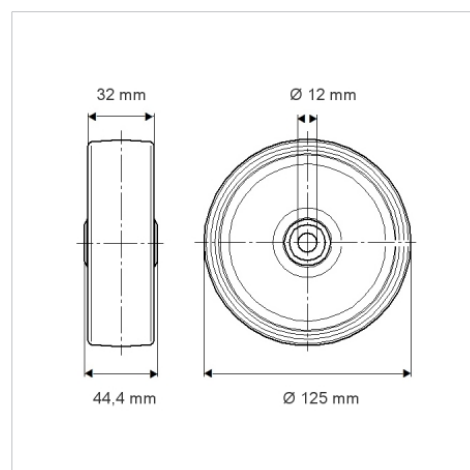


Picture may differ from original product

Технічні характеристики

Діаметр колеса	125 мм
Ширина колеса	32 мм
Діаметр отвору осі	12 мм
Довжина ступиці	44.4 мм
Температура	- 20 / + 60 °C
Стандарт	EN 12532
Вага	0.214 кг
Міцність покриття	Міцність за Шором А 87
Вантажопідйомність	100 кг
допустиме навантаження (статичне)	200 кг

Dimensions



Advantages at a glance

Характеристики обертання	● ● ● ○ ○
Шум при переміщенні	● ● ● ○ ○
Тертя	● ● ● ○ ○
Стійкий до корозії	● ● ● ○ ○