

BASETECH

POI038x20-Ø6

EAN 4031582320695

Корпус на колелото от полипропилен, плъзгащ лагер



BETTER MOBILITY. BETTER LIFE.

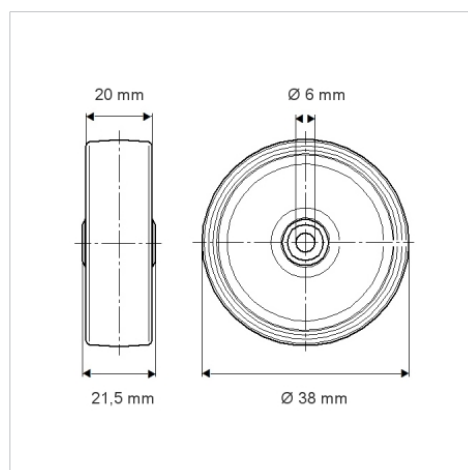


Снимката може да се различава от оригиналния продукт

Технически данни

Диаметър на колело	38 мм
Ширина на гумите	20 мм
Отвор на оста-Ø	6 мм
Дължина на втулката	21.5 мм
Температура	- 20 / + 60 °C
Стандарт	EN 12530
Тегло	0.008 кг
Твърдост на работната повърхнина	Твърдост по Шор D 65
Динамична товароносимост	35 кг
Статична товароносимост	70 кг

Размери



Бляскави предимства

Съпротивление при завъртане	● ● ● ○ ○
Шум при движение	● ● ● ○ ○
Износване	● ● ● ● ●
Защита от ръжда	● ● ● ○ ○