

BASETECH

POI038x20-Ø6

EAN 4031582320695

Střed kolečka vyroben z polypropylénu, kluzné uložení



BETTER MOBILITY. BETTER LIFE.

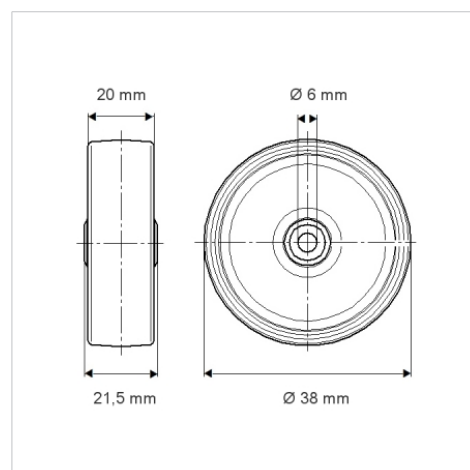


Obrázky se mohou lišit od skutečného produktu

Technické údaje

Průměr kolečka	38 mm
Šířka kola	20 mm
Osa kolečka Ø	6 mm
Délka náboje	21.5 mm
Teplota	- 20 / + 60 °C
Standard	EN 12530
Hmotnost	0.008 kg
Tvrdość běhounu	Shore D 65
Dynamická nosnost	35 kg
Statická nosnost	70 kg

Dimensions



Vlastnosti

Valivý odpor	● ● ● ○ ○
Hlučnost pohybu	● ● ● ○ ○
Opotřebení	● ● ● ● ●
Ochrana proti korozi	● ● ● ○ ○