

BASETECH

POI038x20-Ø6

EAN 4031582320695

Radkörper aus Polypropylen, Gleitlager



BETTER MOBILITY. BETTER LIFE.

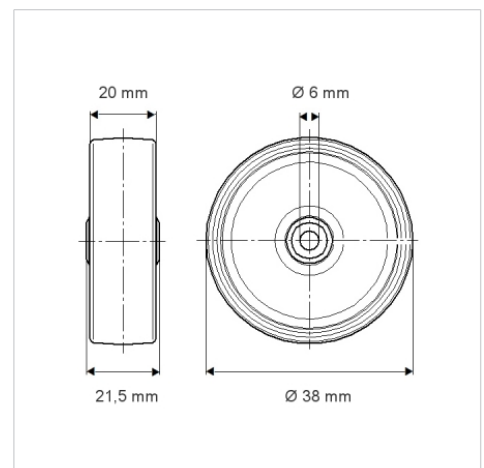


Abbildung kann vom Original abweichen

Technische Daten

Rad-Ø	38 mm
Radbreite	20 mm
Achsloch-Ø	6 mm
Nabenlänge	21.5 mm
Temperaturbereich	- 20 / + 60 °C
Norm	EN 12530
Eigengewicht	0.008 kg
Härte der Lauffläche	Shore D 65
Tragfähigkeit	35 kg
Tragfähigkeit (statisch)	70 kg

Abmessungen



Vorteile im Überblick

Laufverhalten	● ● ● ○ ○
Fahrgeräusch	● ● ● ○ ○
Verschleißbeständigkeit	● ● ● ● ●
Korrosionsbeständigkeit	● ● ● ○ ○