

# BASETECH

POI038x20-Ø6

EAN 4031582320695

Núcleo de rueda de polipropileno, buje liso



BETTER MOBILITY. BETTER LIFE.

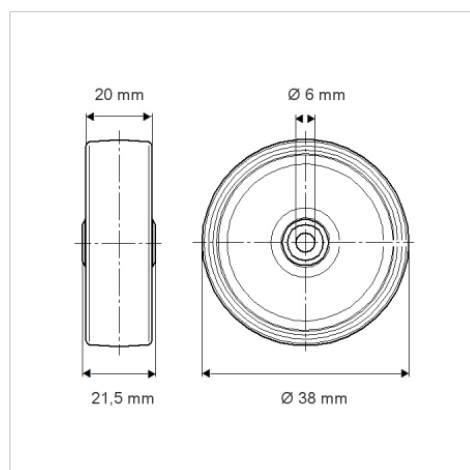


La foto puede diferir del producto original

## Datos técnicos

Diámetro de la rueda	38 mm
Ancho de la rueda	20 mm
Diámetro del eje	6 mm
Longitud de cubo	21.5 mm
Temperatura	- 20 / + 60 °C
Norma	EN 12530
Peso de la rueda	0.008 kg
Dureza del bandaje	Shore D 65
Capacidad de carga	35 kg
Capacidad de carga estática	70 kg

## Dimensiones



## Ventajas en un vistazo

Resistencia a la rodadura	● ● ● ○ ○
Ruido de movimiento	● ● ● ○ ○
Desgaste	● ● ● ● ●
Protección contra el óxido	● ● ● ○ ○