

# BASETECH

POI038x20- 6

EAN 4031582320695

ホイールセンター：ポリプロピレン  
プレーンベアリング



BETTER MOBILITY. BETTER LIFE.

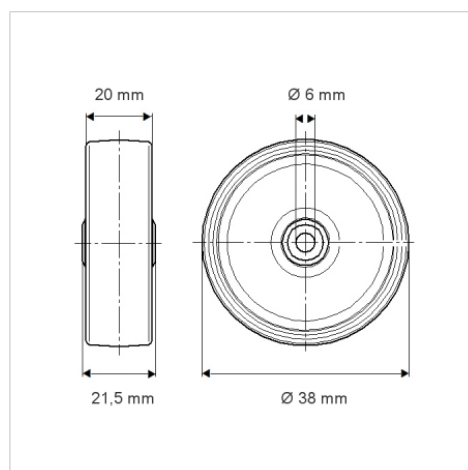


Picture may differ from original product

## 技術データ

ホイール径	38 mm
ホイール幅	20 mm
車軸穴直径	6 mm
ハブの長さ	21.5 mm
耐熱温度	- 20 / + 60 摂氏
規格	EN 12530
重さ	0.008 kg
タイヤの硬さ	shore D 65
耐荷重	35 kg
静荷重	70 kg

## Dimensions



## Advantages at a glance

回転抵抗	● ● ● ○ ○
動作ノイズ	● ● ● ○ ○
摩擦	● ● ● ● ●
さび止め	● ● ● ○ ○