

# BASETECH

POI038x20-Ø6

EAN 4031582320695



BETTER MOBILITY. BETTER LIFE.

폴리프로필렌으로 만든 휠 중심, 평면 베어링

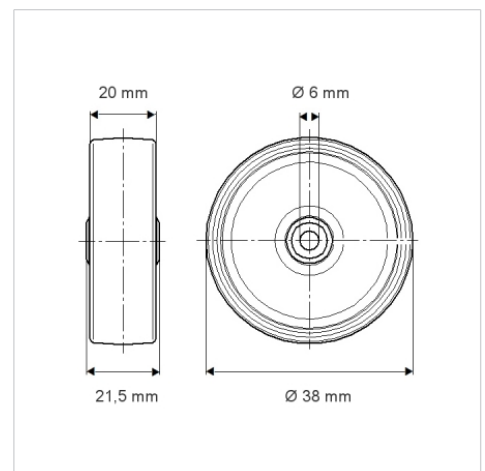


Picture may differ from original product

## 기술 데이터

휠 직경	38 mm
휠 폭	20 mm
축 홀-Ø	6 mm
허브 길이	21.5 mm
온도	- 20 / + 60 °C
표준	EN 12530
무게	0.008 kg
트레드 경도	Shore D 65
동하중	35 kg
정지하중	70 kg

## Dimensions



## Advantages at a glance

롤 저항성	● ● ● ○ ○
이동 소음	● ● ● ○ ○
마찰	● ● ● ● ●
부식 방지	● ● ● ○ ○