

# BASETECH

POI038x20-Ø6

EAN 4031582320695

Wielkern van polypropyleen, wielnaaf op glijlager



BETTER MOBILITY. BETTER LIFE.

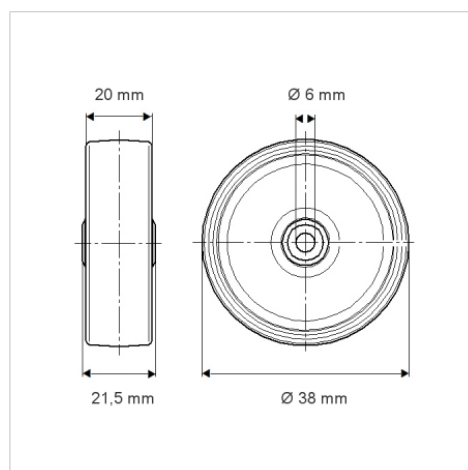


Foto kan afwijken van het originele product

## Technische gegevens

Wieldiameter	38 mm
Wielbreedte	20 mm
Asgat-Ø	6 mm
Naaflengte	21.5 mm
Temperatuur	- 20 / + 60 °C
Standaard	EN 12530
Eigen gewicht	0.008 kg
Hardheid van de band	Shore D 65
Dyn. draagvermogen	35 kg
Statisch draagvermogen	70 kg

## Afmetingen



## Kenmerken

Rolweerstand	● ● ● ○ ○
Verplaatsingsgeluid	● ● ● ○ ○
Strepen	● ● ● ● ●
Roest bescherming	● ● ● ○ ○