

BASETECH

POI038x20-Ø6

EAN 4031582320695

Piasta polipropylenowa, łożysko ślizgowe



BETTER MOBILITY. BETTER LIFE.

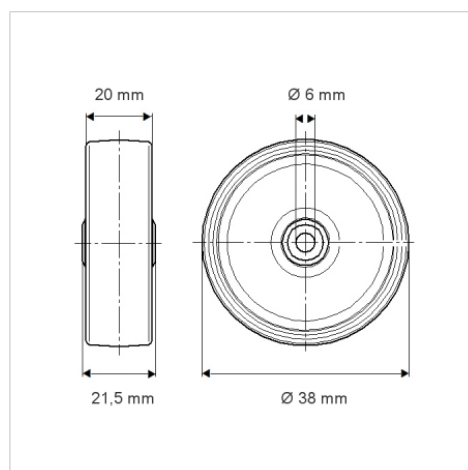


Zdjęcie może różnić się od oryginalnego produktu.

Dane techniczne

Koło-Ø	38 mm
Szerokość koła	20 mm
Średnica osi - Ø	6 mm
Szerokość piasty	21.5 mm
Zakres temperatury	- 20 / + 60 °C
Standard	EN 12530
Masa	0.008 kg
Twardość bieżni	Shore D 65
Nośność dynamiczna	35 kg
Nośność statyczna	70 kg

Wymiary



Zalety

Łatwość toczenia	● ● ● ○ ○
Hałas związany z ruchem	● ● ● ○ ○
Ścieranie	● ● ● ● ●
Ochrona przed rdzą	● ● ● ○ ○