

BASETECH

POI038x20-Ø6

EAN 4031582320695

Roată din polipropilenă, rulment plan (bucșă antifricțiune)



BETTER MOBILITY. BETTER LIFE.

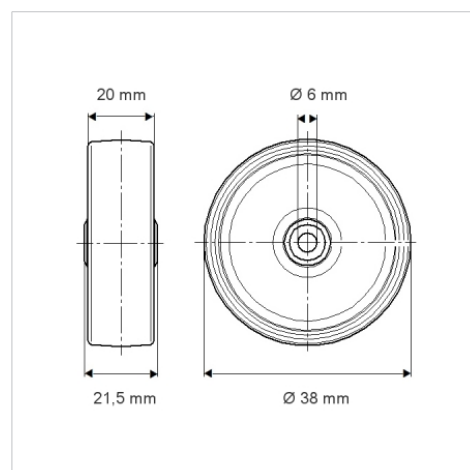


Picture may differ from original product

Date Tehnice

Diametrul roții	38 mm
Lățimea roții	20 mm
Alezaj butuc	6 mm
Lungime butuc	21.5 mm
Temperatura	- 20 / + 60 °C
Standard	EN 12530
Greutate	0.008 kg
Rigiditatea suprafeței de rulare	Shore D 65
Sarcină dinamică	35 kg
Sarcină statică	70 kg

Dimensions



Advantages at a glance

Rezistență la rulare	● ● ● ○ ○
Zgomot de mișcare	● ● ● ○ ○
Uzare	● ● ● ● ●
Protecție împotriva ruginii	● ● ● ○ ○