

BASETECH

POI038x20-Ø6

EAN 4031582320695

Центр колеса из Полипропилена, подшипник скольжения



BETTER MOBILITY. BETTER LIFE.

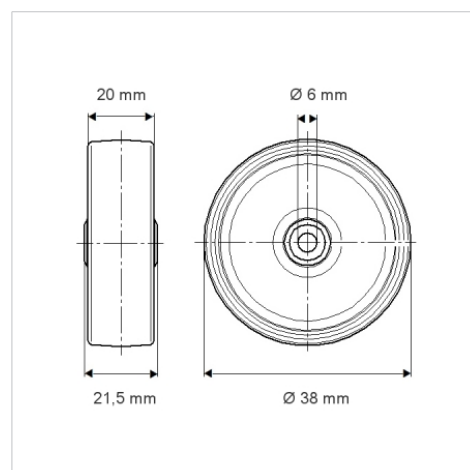


Picture may differ from original product

Технические характеристики

Диаметр колеса	38 мм
Ширина колеса	20 мм
Отверстие оси Ø	6 мм
Длина втулки	21.5 мм
Температура	- 20 / + 60 °C
Стандарт	EN 12530
Вес	0.008 кг
Твердость протектора	твердость по Шору D 65
Допустимая динамическая нагрузка	35 кг
Допустимая статическая нагрузка	70 кг

Dimensions



Advantages at a glance

Качество качения	● ● ● ○ ○
Шум движения	● ● ● ○ ○
Трение	● ● ● ● ●
Коррозионная стойкость	● ● ● ○ ○