

BASETECH

POI038x20-Ø6

EAN 4031582320695

Центр колеса із поліпропілену, простий підшипник ковзання



BETTER MOBILITY. BETTER LIFE.

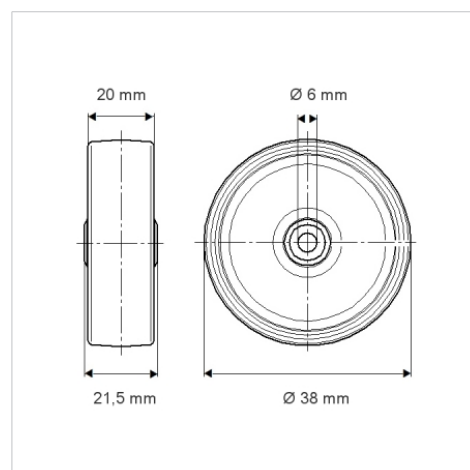


Picture may differ from original product

Технічні характеристики

Діаметр колеса	38 MM
Ширина колеса	20 MM
Діаметр отвору осі	6 MM
Довжина ступиці	21.5 MM
Температура	- 20 / + 60 °C
Стандарт	EN 12530
Вага	0.008 кг
Міцність покриття	Міцність за Шором D 65
Вантажопідйомність	35 кг
допустиме навантаження (статичне)	70 кг

Dimensions



Advantages at a glance

Характеристики обертання	● ● ● ○ ○
Шум при переміщенні	● ● ● ○ ○
Тертя	● ● ● ● ●
Стійкий до корозії	● ● ● ○ ○