

# BASETECH

POI050x20-Ø6

EAN 4031582320701

聚丙烯制轮心,  
滑动轴承



BETTER MOBILITY. BETTER LIFE.

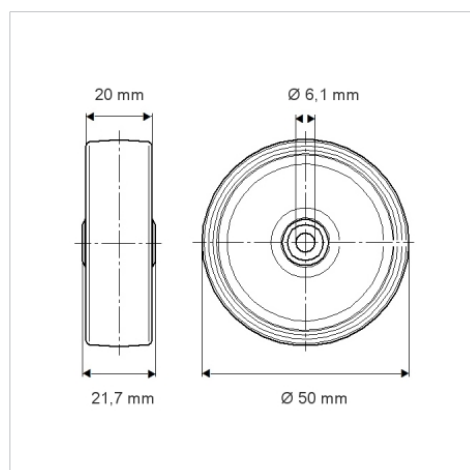


Picture may differ from original product

## 技术数据

轮子直径	50 毫米
车轮宽度	20 毫米
轮轴孔 直径	6.1 毫米
轴心长度	21.7 毫米
温度	- 20 / + 60 摄氏度
标准	EN 12530
重量	0.016 公斤
轮面硬度	支杆 D 65
动(力)载重量	35 公斤
静载重量	70 公斤

## Dimensions



## Advantages at a glance

滚动阻力	● ● ● ○ ○
运动噪音	● ● ● ○ ○
磨损	● ● ● ● ●
防锈	● ● ● ○ ○