

BASETECH

POI050x20-Ø6

EAN 4031582320701

Corps de roue polypropylène, moyeu lisse



BETTER MOBILITY. BETTER LIFE.

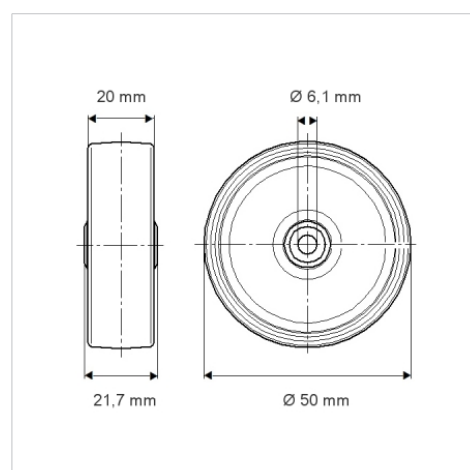


L'image peut différer du produit original

Données techniques

Diamètre de roue	50 mm
Largeur de roue	20 mm
Alésage - Ø	6.1 mm
Longueur de moyeu	21.7 mm
Résistance à la température	- 20 / + 60 °C
Norme	EN 12530
Poids	0.016 kg
Dureté du bandage	Shore D 65
Capacité de charge dynamique	35 kg
Capacité de charge statique	70 kg

Dimensions



Propriétés

Résistance au roulement	● ● ● ○ ○
Bruit du mouvement	● ● ● ○ ○
Usure	● ● ● ● ●
Résistance à l'oxydation	● ● ● ○ ○