

# BASETECH

POI050x20-Ø6

EAN 4031582320701

Polipropilén kerék, siklócsapágy



BETTER MOBILITY. BETTER LIFE.

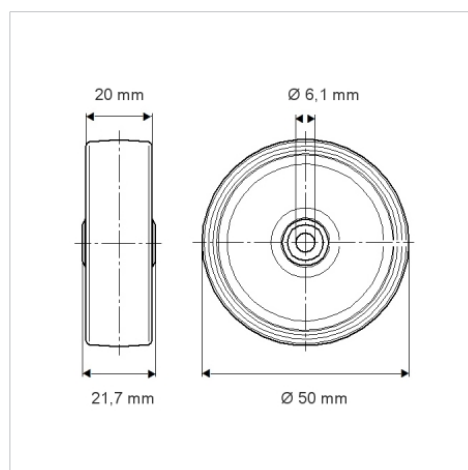


A kép eltérhet az eredeti terméktől

## Műszaki adatok

Kerékátmérő	50 mm
Kerékszélesség	20 mm
Tengelyfurat átmérője	6.1 mm
Agyhossz	21.7 mm
Hőtartomány	- 20 / + 60 °C
Szabvány	EN 12530
Súly	0.016 kg
Futófelület keménysége	Shore D 65
Terhelhetőség	35 kg
Statikus teherbírás	70 kg

## Méretetek



## Előnyök egy pillantással

Gördülési ellenállás	● ● ● ○ ○
Mozgás közbeni zaj	● ● ● ○ ○
Kopás	● ● ● ● ●
Rozsda elleni védelem	● ● ● ○ ○