

BASETECH

POI050x20-Ø6

EAN 4031582320701

Wielkern van polypropyleen, wielnaaf op glijlager



BETTER MOBILITY. BETTER LIFE.

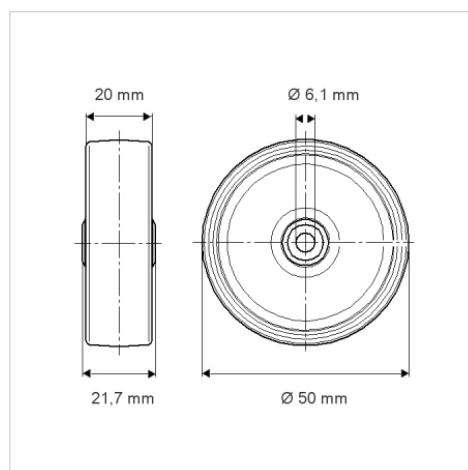


Foto kan afwijken van het originele product

Technische gegevens

Wieldiameter	50 mm
Wielbreedte	20 mm
Asgat-Ø	6.1 mm
Naaflengte	21.7 mm
Temperatuur	- 20 / + 60 °C
Standaard	EN 12530
Eigen gewicht	0.016 kg
Hardheid van de band	Shore D 65
Dyn. draagvermogen	35 kg
Statisch draagvermogen	70 kg

Afmetingen



Kenmerken

Rolweerstand	● ● ● ○ ○
Verplaatsingsgeluid	● ● ● ○ ○
Strepen	● ● ● ● ●
Roest bescherming	● ● ● ○ ○