

# BASETECH

POI050x20-Ø6

EAN 4031582320701

Roată din polipropilenă, rulment plan (bucșă antifricțiune)



BETTER MOBILITY. BETTER LIFE.

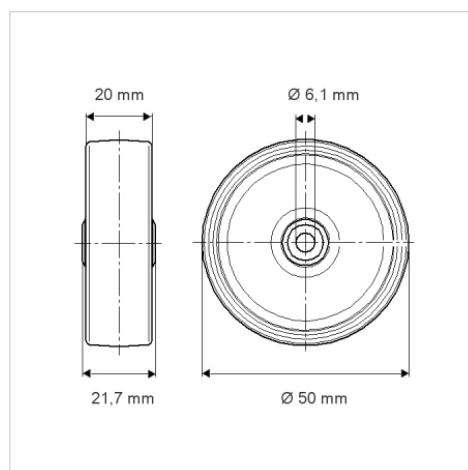


Picture may differ from original product

## Date Tehnice

Diametrul roții	50 mm
Lățimea roții	20 mm
Alezaj butuc	6.1 mm
Lungime butuc	21.7 mm
Temperatura	- 20 / + 60 °C
Standard	EN 12530
Greutate	0.016 kg
Rigiditatea suprafeței de rulare	Shore D 65
Sarcină dinamică	35 kg
Sarcină statică	70 kg

## Dimensions



## Advantages at a glance

Rezistență la rulare	● ● ● ○ ○
Zgomot de mișcare	● ● ● ○ ○
Uzare	● ● ● ● ●
Protecție împotriva ruginii	● ● ● ○ ○