

# BASETECH

## POO065x30-Ø12 RAL9011

EAN 4031582320718

聚丙烯制轮心,  
滑动轴承



BETTER MOBILITY. BETTER LIFE.

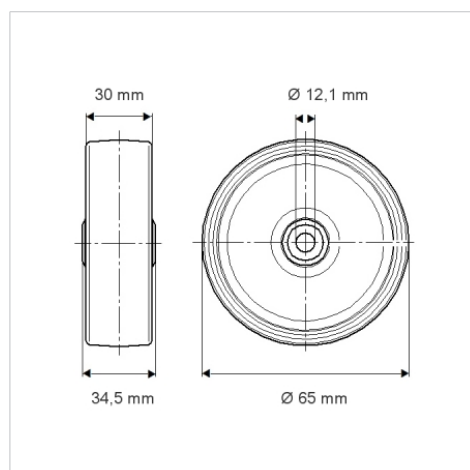


Picture may differ from original product

### 技术数据

轮子直径	65 毫米
车轮宽度	30 毫米
轮轴孔 直径	12.1 毫米
轴心长度	34.5 毫米
温度	- 20 / + 60 摄氏度
标准	EN 12532
重量	0.047 公斤
轮面硬度	支杆 D 65
动(力)载重量	120 公斤
静载重量	240 公斤

### Dimensions



### Advantages at a glance

滚动阻力	● ● ● ○ ○
运动噪音	● ● ● ○ ○
磨损	● ● ● ● ●
防锈	● ● ● ○ ○