

BASETECH

POO065x30-Ø12 RAL9011

EAN 4031582320718

Polipropilén kerék, siklócsapágy

TENTE

BETTER MOBILITY. BETTER LIFE.

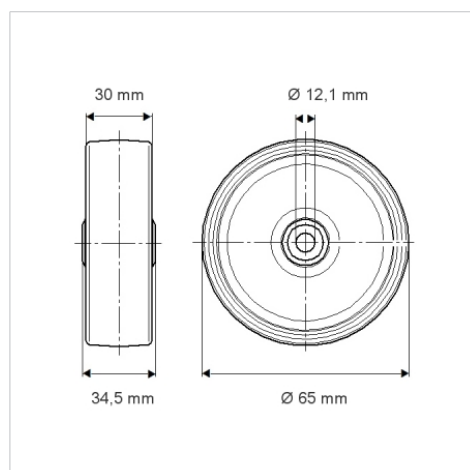


A kép eltérhet az eredeti terméktől

Műszaki adatok

Kerékátmérő	65 mm
Kerékszélesség	30 mm
Tengelyfurat átmérője	12.1 mm
Agyhossz	34.5 mm
Hőtartomány	- 20 / + 60 °C
Szabvány	EN 12532
Súly	0.047 kg
Futófelület keménysége	Shore D 65
Terhelhetőség	120 kg
Statikus teherbírás	240 kg

Méretetek



Előnyök egy pillantással

Gördülési ellenállás	● ● ● ○ ○
Mozgás közbeni zaj	● ● ● ○ ○
Kopás	● ● ● ● ●
Rozsda elleni védelem	● ● ● ○ ○