

BASETECH

POO065x30-Ø12 RAL9011

EAN 4031582320718

Centro della ruota in polipropilene, mozzo a foro passante

TENTE

BETTER MOBILITY. BETTER LIFE.

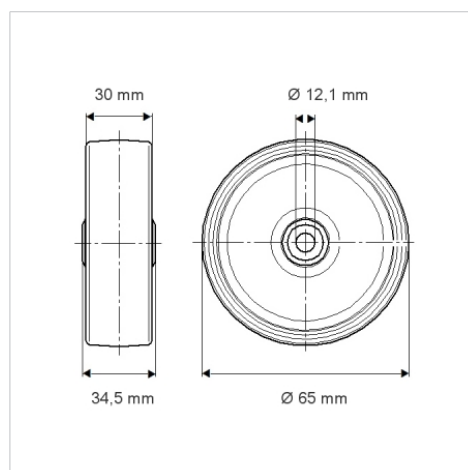


L'immagine potrebbe essere diversa dal prodotto originale

Informazioni Tecniche

Diametro ruota	65 mm
Larghezza della ruota	30 mm
Foro asse Ø	12.1 mm
Lunghezza mozzo	34.5 mm
Temperatura	- 20 / + 60 °C
Norma	EN 12532
Peso	0.047 kg
Durezza della fascia	Shore D 65
Portata	120 kg
Portata statica	240 kg

Dimensioni



Caratteristiche

Resistenza al rotolamento	● ● ● ○ ○
Silenziosità	● ● ● ○ ○
Abrasione	● ● ● ● ●
Protezione dalla corrosione	● ● ● ○ ○