

BASETECH

POO065x30-Ø12 RAL9011

EAN 4031582320718

Wielkern van polypropyleen, wielnaaf op glijlager



BETTER MOBILITY. BETTER LIFE.

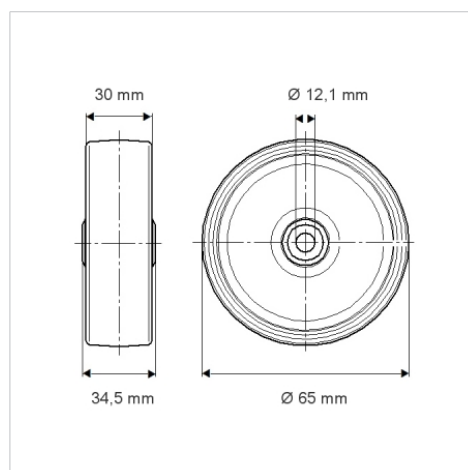


Foto kan afwijken van het originele product

Technische gegevens

Wieldiameter	65 mm
Wielbreedte	30 mm
Asgat-Ø	12.1 mm
Naaflengte	34.5 mm
Temperatuur	- 20 / + 60 °C
Standaard	EN 12532
Eigen gewicht	0.047 kg
Hardheid van de band	Shore D 65
Dyn. draagvermogen	120 kg
Statisch draagvermogen	240 kg

Afmetingen



Kenmerken

Rolweerstand	● ● ● ○ ○
Verplaatsingsgeluid	● ● ● ○ ○
Strepen	● ● ● ● ●
Roest bescherming	● ● ● ○ ○