

BASETECH

POO065x30-Ø12 RAL9011

EAN 4031582320718

Центр колеса из Полипропилена, подшипник скольжения

TENTE

BETTER MOBILITY. BETTER LIFE.

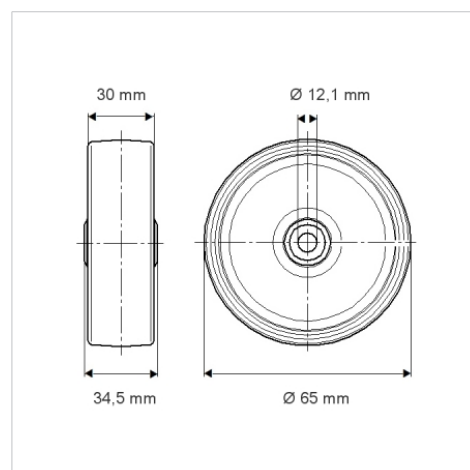


Picture may differ from original product

Технические характеристики

Диаметр колеса	65 мм
Ширина колеса	30 мм
Отверстие оси Ø	12.1 мм
Длина втулки	34.5 мм
Температура	- 20 / + 60 °C
Стандарт	EN 12532
Вес	0.047 кг
Твердость протектора	твердость по Шору D 65
Допустимая динамическая нагрузка	120 кг
Допустимая статическая нагрузка	240 кг

Dimensions



Advantages at a glance

Качество качения	● ● ● ○ ○
Шум движения	● ● ● ○ ○
Трение	● ● ● ● ●
Коррозионная стойкость	● ● ● ○ ○