

BASETECH

POO065x30-Ø12 RAL9011

EAN 4031582320718

Центр колеса із поліпропілену, простий підшипник ковзання



BETTER MOBILITY. BETTER LIFE.

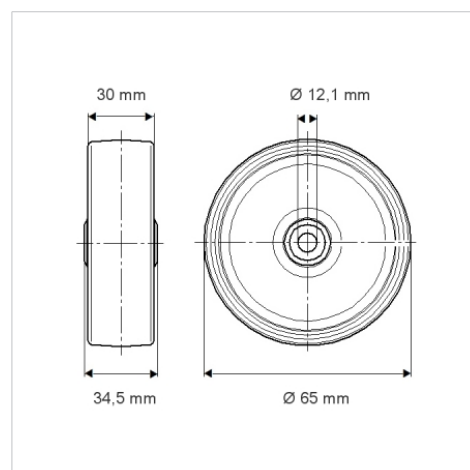


Picture may differ from original product

Технічні характеристики

Діаметр колеса	65 MM
Ширина колеса	30 MM
Діаметр отвору осі	12.1 MM
Довжина ступиці	34.5 MM
Температура	- 20 / + 60 °C
Стандарт	EN 12532
Вага	0.047 кг
Міцність покриття	Міцність за Шором D 65
Вантажопідйомність	120 кг
допустиме навантаження (статичне)	240 кг

Dimensions



Advantages at a glance

Характеристики обертання	● ● ● ○ ○
Шум при переміщенні	● ● ● ○ ○
Тертя	● ● ● ● ●
Стійкий до корозії	● ● ● ○ ○