

BASETECH

POO065x30-Ø12 RAL9011

EAN 4031582320718

Telo točka od polipropilena, običan lezaj

TENTE

BETTER MOBILITY. BETTER LIFE.

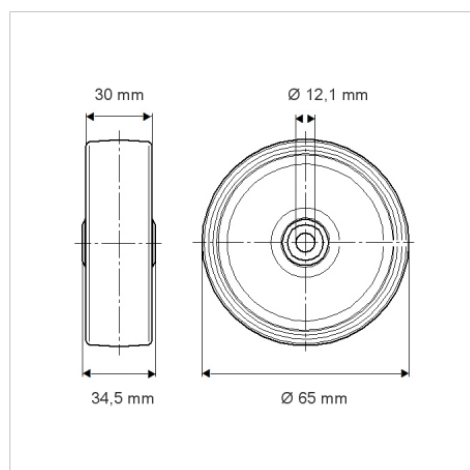


Picture may differ from original product

Tehnicki podaci

Precnik točka.	65 mm
Sirina gazista.	30 mm
Otvor za osovinu Ø	12.1 mm
Duzina glavcine.	34.5 mm
Temperatura	- 20 / + 60 °C
Standard	EN 12532
Tezina	0.047 kg
Tvrdoća omotaca	Shore D 65
Dinamička nosivost.	120 kg
Statika nosivost.	240 kg

Dimensions



Advantages at a glance

Otpor okretanju	● ● ● ○ ○
Buka pri okretanju	● ● ● ○ ○
trenje , habanje	● ● ● ● ●
zastita od korozije	● ● ● ○ ○