

BASETECH

POO075x25-Ø8

EAN 4031582320725

Корпус на колелото от полипропилен, плъзгащ лагер



BETTER MOBILITY. BETTER LIFE.

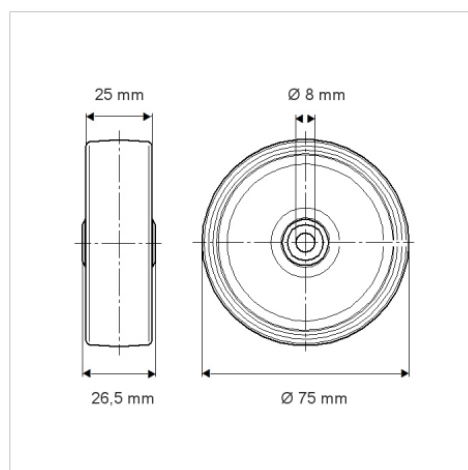


Снимката може да се различава от оригиналния продукт

Технически данни

Диаметър на колело	75 мм
Ширина на гумите	25 мм
Отвор на оста-Ø	8 мм
Дължина на втулката	26.5 мм
Температура	- 20 / + 60 °C
Стандарт	EN 12530
Тегло	0.045 кг
Твърдост на работната повърхнина	Твърдост по Шор D 65
Динамична товароносимост	50 кг
Статична товароносимост	100 кг

Размери



Бляскави предимства

Съпротивление при завъртане	● ● ● ○ ○
Шум при движение	● ● ● ○ ○
Износване	● ● ● ● ●
Защита от ръжда	● ● ● ○ ○