

BASETECH

POO075x25-Ø8

EAN 4031582320725

聚丙烯制轮心,
滑动轴承



BETTER MOBILITY. BETTER LIFE.

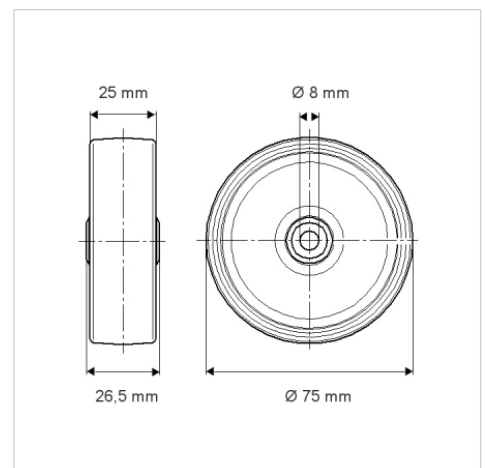


Picture may differ from original product

技术数据

轮子直径	75 毫米
车轮宽度	25 毫米
轮轴孔 直径	8 毫米
轴心长度	26.5 毫米
温度	- 20 / + 60 摄氏度
标准	EN 12530
重量	0.045 公斤
轮面硬度	支杆 D 65
动(力)载重量	50 公斤
静载重量	100 公斤

Dimensions



Advantages at a glance

滚动阻力	● ● ● ○ ○
运动噪音	● ● ● ○ ○
磨损	● ● ● ● ●
防锈	● ● ● ○ ○