

# BASETECH

POO075x25-Ø8

EAN 4031582320725

Střed kolečka vyroben z polypropylénu, kluzné uložení



BETTER MOBILITY. BETTER LIFE.

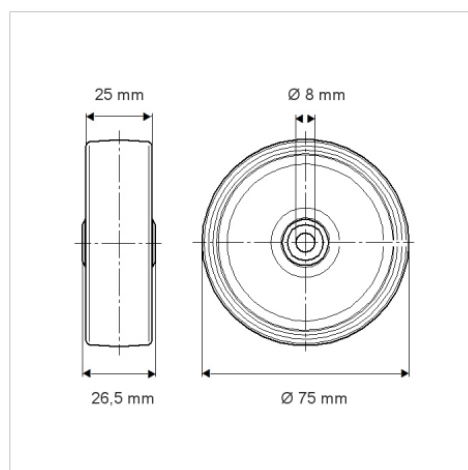


Obrázky se mohou lišit od skutečného produktu

## Technické údaje

Průměr kolečka	75 mm
Šířka kola	25 mm
Osa kolečka Ø	8 mm
Délka náboje	26.5 mm
Teplota	- 20 / + 60 °C
Standard	EN 12530
Hmotnost	0.045 kg
Tvrdość běhounu	Shore D 65
Dynamická nosnost	50 kg
Statická nosnost	100 kg

## Dimensions



## Vlastnosti

Valivý odpor	● ● ● ○ ○
Hlučnost pohybu	● ● ● ○ ○
Opotřebení	● ● ● ● ●
Ochrana proti korozi	● ● ● ○ ○