

# BASETECH

POO075x25-Ø8

EAN 4031582320725

Radkörper aus Polypropylen, Gleitlager



BETTER MOBILITY. BETTER LIFE.

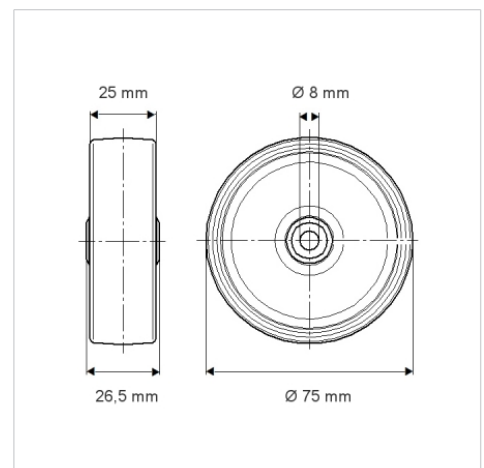


Abbildung kann vom Original abweichen

## Technische Daten

Rad-Ø	75 mm
Radbreite	25 mm
Achsloch-Ø	8 mm
Nabenlänge	26.5 mm
Temperaturbereich	- 20 / + 60 °C
Norm	EN 12530
Eigengewicht	0.045 kg
Härte der Lauffläche	Shore D 65
Tragfähigkeit	50 kg
Tragfähigkeit (statisch)	100 kg

## Abmessungen



## Vorteile im Überblick

Laufverhalten	● ● ● ○ ○
Fahrgeräusch	● ● ● ○ ○
Verschleißbeständigkeit	● ● ● ● ●
Korrosionsbeständigkeit	● ● ● ○ ○