

# BASETECH

POO075x25-Ø8

EAN 4031582320725

Hjulfælg: Polypropylen, glideleje



BETTER MOBILITY. BETTER LIFE.

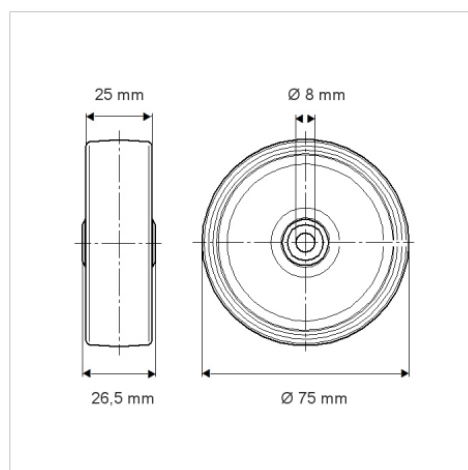


Illustrationen kan afvige fra originalen

## Tekniske data

Hjul-Ø	75 mm
Hjulbredde	25 mm
Boring-Ø	8 mm
Navlængde	26.5 mm
Temperaturinterval	- 20 / + 60 °C
Standard	EN 12530
Vægt	0.045 kg
Hjulbane hårdhed	Shore D 65
Belastning (dynamisk)	50 kg
Belastning (statisk)	100 kg

## Dimensioner



## Egenskaber/fordele

Rullemodstand	● ● ● ○ ○
Kørselsstøj	● ● ● ○ ○
Slid	● ● ● ● ●
Rustbeskyttelse	● ● ● ○ ○