

BASETECH

POO075x25-Ø8

EAN 4031582320725

Núcleo de rueda de polipropileno, buje liso



BETTER MOBILITY. BETTER LIFE.

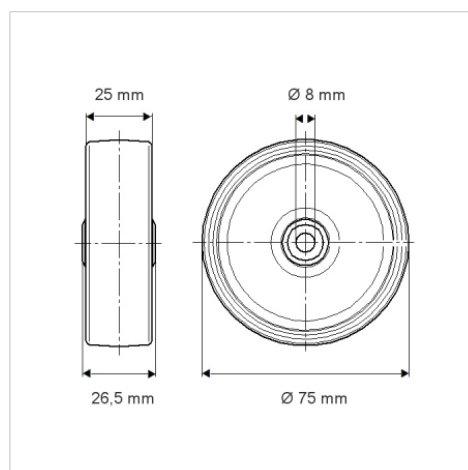


La foto puede diferir del producto original

Datos técnicos

Diámetro de la rueda	75 mm
Ancho de la rueda	25 mm
Diámetro del eje	8 mm
Longitud de cubo	26.5 mm
Temperatura	- 20 / + 60 °C
Norma	EN 12530
Peso de la rueda	0.045 kg
Dureza del bandaje	Shore D 65
Capacidad de carga	50 kg
Capacidad de carga estática	100 kg

Dimensiones



Ventajas en un vistazo

Resistencia a la rodadura	● ● ● ○ ○
Ruido de movimiento	● ● ● ○ ○
Desgaste	● ● ● ● ●
Protección contra el óxido	● ● ● ○ ○