

BASETECH

POO075x25-Ø8

EAN 4031582320725

Corps de roue polypropylène, moyeu lisse



BETTER MOBILITY. BETTER LIFE.

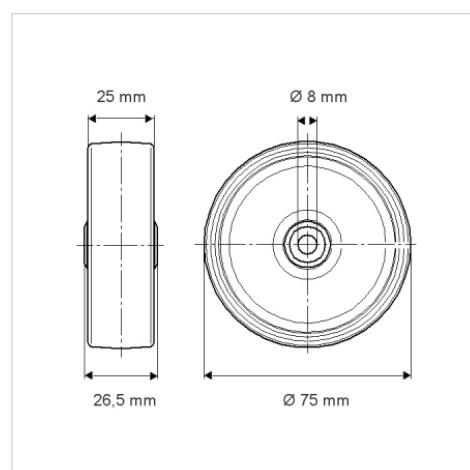


L'image peut différer du produit original

Données techniques

Diamètre de roue	75 mm
Largeur de roue	25 mm
Alésage - Ø	8 mm
Longueur de moyeu	26.5 mm
Résistance à la température	- 20 / + 60 °C
Norme	EN 12530
Poids	0.045 kg
Dureté du bandage	Shore D 65
Capacité de charge dynamique	50 kg
Capacité de charge statique	100 kg

Dimensions



Propriétés

Résistance au roulement	● ● ● ○ ○
Bruit du mouvement	● ● ● ○ ○
Usure	● ● ● ● ●
Résistance à l'oxydation	● ● ● ○ ○