

# BASETECH

POO075x25-Ø8

EAN 4031582320725

Polipropilén kerék, siklócsapágy



BETTER MOBILITY. BETTER LIFE.

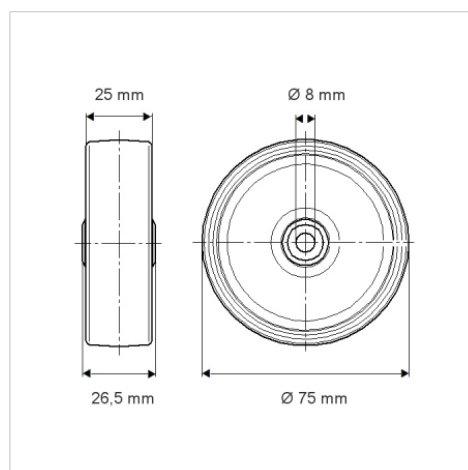


A kép eltérhet az eredeti terméktől

## Műszaki adatok

Kerékátmérő	75 mm
Kerékszélesség	25 mm
Tengelyfurat átmérője	8 mm
Agyhossz	26.5 mm
Hőtartomány	- 20 / + 60 °C
Szabvány	EN 12530
Súly	0.045 kg
Futófelület keménysége	Shore D 65
Terhelhetőség	50 kg
Statikus teherbírás	100 kg

## Méretetek



## Előnyök egy pillantással

Gördülési ellenállás	● ● ● ○ ○
Mozgás közbeni zaj	● ● ● ○ ○
Kopás	● ● ● ● ●
Rozsda elleni védelem	● ● ● ○ ○