

# BASETECH

POO075x25-Ø8

EAN 4031582320725

Centro della ruota in polipropilene, mozzo a foro passante



BETTER MOBILITY. BETTER LIFE.

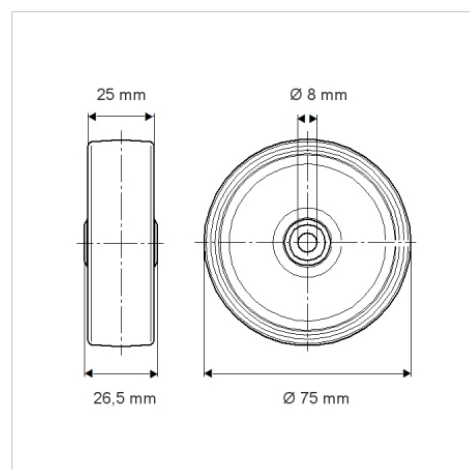


L'immagine potrebbe essere diversa dal prodotto originale

## Informazioni Tecniche

Diametro ruota	75 mm
Larghezza della ruota	25 mm
Foro asse Ø	8 mm
Lunghezza mozzo	26.5 mm
Temperatura	- 20 / + 60 °C
Norma	EN 12530
Peso	0.045 kg
Durezza della fascia	Shore D 65
Portata	50 kg
Portata statica	100 kg

## Dimensioni



## Caratteristiche

Resistenza al rotolamento	● ● ● ○ ○
Silenziosità	● ● ● ○ ○
Abrasione	● ● ● ● ●
Protezione dalla corrosione	● ● ● ○ ○