

BASETECH

P00075x25- 8

EAN 4031582320725

ホイールセンター：ポリプロピレン
プレーンベアリング

TENTE

BETTER MOBILITY. BETTER LIFE.

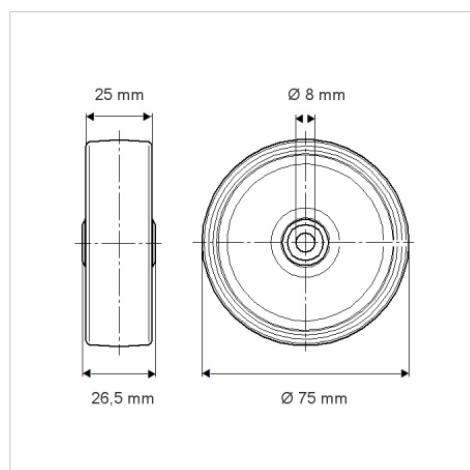


Picture may differ from original product

技術データ

ホイール径	75 mm
ホイール幅	25 mm
車軸穴直径	8 mm
ハブの長さ	26.5 mm
耐熱温度	- 20 / + 60 摂氏
規格	EN 12530
重さ	0.045 kg
タイヤの硬さ	shore D 65
耐荷重	50 kg
静荷重	100 kg

Dimensions



Advantages at a glance

回転抵抗	●	●	●	○	○
動作ノイズ	●	●	●	○	○
摩擦	●	●	●	●	●
さび止め	●	●	●	○	○