

BASETECH

POO075x25-Ø8

EAN 4031582320725

폴리프로필렌으로 만든 휠 중심, 평면 베어링



BETTER MOBILITY. BETTER LIFE.

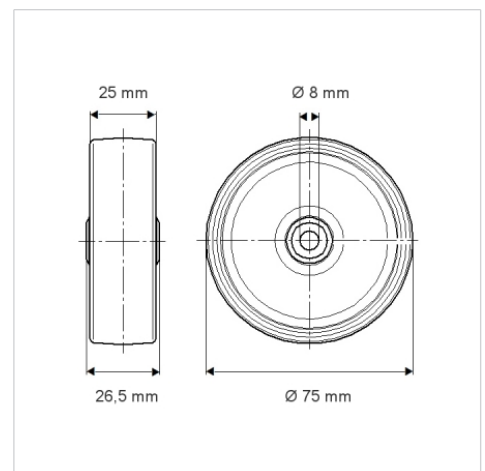


Picture may differ from original product

기술 데이터

| | |
|--------|----------------|
| 휠 직경 | 75 mm |
| 휠 폭 | 25 mm |
| 축 홀-Ø | 8 mm |
| 허브 길이 | 26.5 mm |
| 온도 | - 20 / + 60 °C |
| 표준 | EN 12530 |
| 무게 | 0.045 kg |
| 트레드 경도 | Shore D 65 |
| 동하중 | 50 kg |
| 정지하중 | 100 kg |

Dimensions



Advantages at a glance

| | |
|-------|-----------|
| 롤 저항성 | ● ● ● ○ ○ |
| 이동 소음 | ● ● ● ○ ○ |
| 마찰 | ● ● ● ● ● |
| 부식 방지 | ● ● ● ○ ○ |