

# BASETECH

POO075x25-Ø8

EAN 4031582320725

Núcleo da roda de polipropileno, rolamento liso



BETTER MOBILITY. BETTER LIFE.

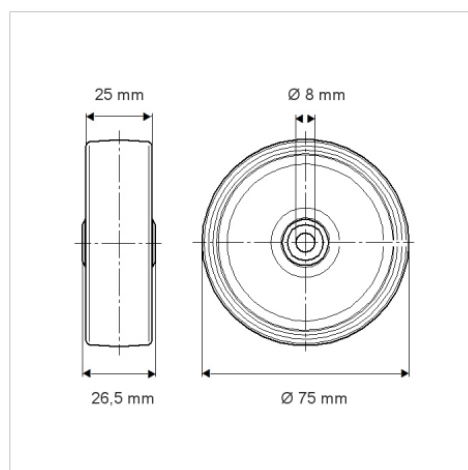


Picture may differ from original product

## Dados técnicos

Diâmetro da roda	75 mm
Largura da roda	25 mm
Diâmetro do eixo	8 mm
comprimento do cubo da roda	26.5 mm
Temperatura	- 20 / + 60 °C
Norma	EN 12530
Peso da roda	0.045 kg
Dureza da superfície de rodagem	Shore D 65
Capacidade de carga	50 kg
Cap. de carga estática	100 kg

## Dimensions



## Advantages at a glance

Resistência de rolamento	● ● ● ○ ○
Ruído de movimento	● ● ● ○ ○
Desgaste	● ● ● ● ●
Protecção contra oxidação	● ● ● ○ ○