

# BASETECH

POO080x34-Ø12 RAL9011

EAN 4031582320732

Корпус на колелото от полипропилен, плъзгащ лагер



BETTER MOBILITY. BETTER LIFE.

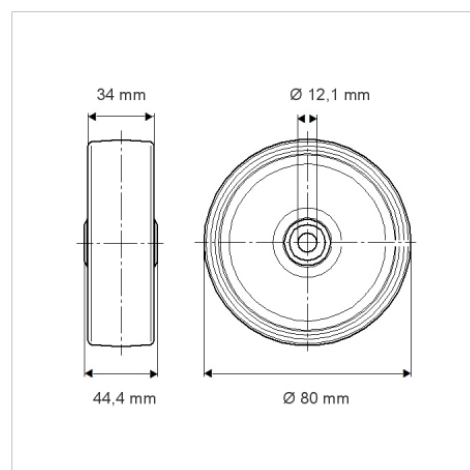


Снимката може да се различава от оригиналния продукт

## Технически данни

Диаметър на колело	80 мм
Ширина на гумите	34 мм
Отвор на оста-Ø	12.1 мм
Дължина на втулката	44.4 мм
Температура	- 20 / + 60 °C
Стандарт	EN 12532
Тегло	0.064 кг
Твърдост на работната повърхнина	Твърдост по Шор D 65
Динамична товароносимост	125 кг
Статична товароносимост	250 кг

## Размери



## Бляскави предимства

Съпротивление при завъртане	● ● ● ○ ○
Шум при движение	● ● ● ○ ○
Износване	● ● ● ● ●
Защита от ръжда	● ● ● ○ ○