

# BASETECH

POO080x34-Ø12 RAL9011

EAN 4031582320732

Radkörper aus Polypropylen, Gleitlager



BETTER MOBILITY. BETTER LIFE.

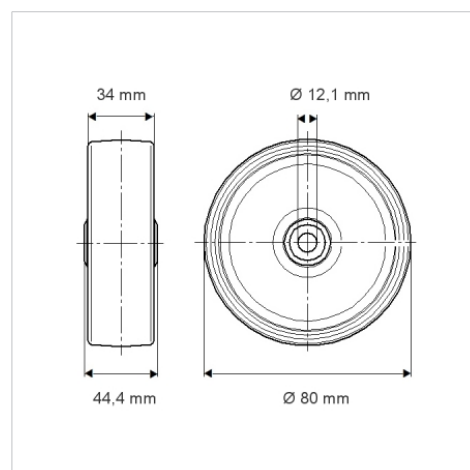


Abbildung kann vom Original abweichen

## Technische Daten

Rad-Ø	80 mm
Radbreite	34 mm
Achsloch-Ø	12.1 mm
Nabenlänge	44.4 mm
Temperaturbereich	- 20 / + 60 °C
Norm	EN 12532
Eigengewicht	0.064 kg
Härte der Lauffläche	Shore D 65
Tragfähigkeit	125 kg
Tragfähigkeit (statisch)	250 kg

## Abmessungen



## Vorteile im Überblick

Laufverhalten	● ● ● ○ ○
Fahrgeräusch	● ● ● ○ ○
Verschleißbeständigkeit	● ● ● ● ●
Korrosionsbeständigkeit	● ● ● ○ ○