

BASETECH

POO080x34-Ø12 RAL9011

EAN 4031582320732

Hjulfælg: Polypropylen, glideleje



BETTER MOBILITY. BETTER LIFE.

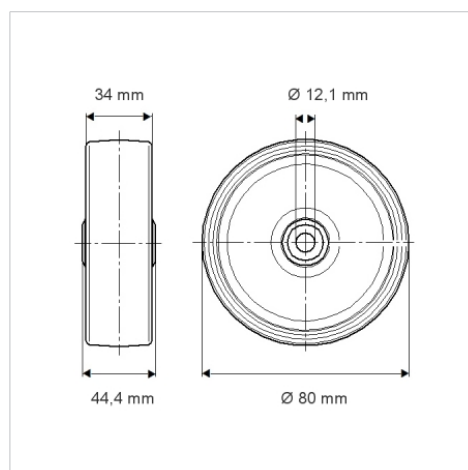


Illustrationen kan afvige fra originalen

Tekniske data

| | |
|-----------------------|----------------|
| Hjul-Ø | 80 mm |
| Hjulbredde | 34 mm |
| Boring-Ø | 12.1 mm |
| Navlængde | 44.4 mm |
| Temperaturinterval | - 20 / + 60 °C |
| Standard | EN 12532 |
| Vægt | 0.064 kg |
| Hjulbane hårdhed | Shore D 65 |
| Belastning (dynamisk) | 125 kg |
| Belastning (statisk) | 250 kg |

Dimensioner



Egenskaber/fordele

| | |
|-----------------|-----------|
| Rullemodstand | ● ● ● ○ ○ |
| Kørselsstøj | ● ● ● ○ ○ |
| Slid | ● ● ● ● ● |
| Rustbeskyttelse | ● ● ● ○ ○ |