

BASETECH

POO080x34-Ø12 RAL9011

EAN 4031582320732

Polipropilén kerék, siklócsapágy



BETTER MOBILITY. BETTER LIFE.

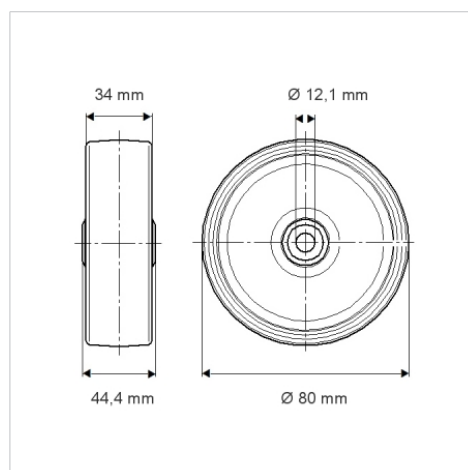


A kép eltérhet az eredeti terméktől

Műszaki adatok

Kerékátmérő	80 mm
Kerékszélesség	34 mm
Tengelyfurat átmérője	12.1 mm
Agyhossz	44.4 mm
Hőtartomány	- 20 / + 60 °C
Szabvány	EN 12532
Súly	0.064 kg
Futófelület keménysége	Shore D 65
Terhelhetőség	125 kg
Statikus teherbírás	250 kg

Méretetek



Előnyök egy pillantással

Gördülési ellenállás	● ● ● ○ ○
Mozgás közbeni zaj	● ● ● ○ ○
Kopás	● ● ● ● ●
Rozsda elleni védelem	● ● ● ○ ○