

BASETECH

POO080x34-Ø12 RAL9011

EAN 4031582320732

Centro della ruota in polipropilene, mozzo a foro passante

TENTE

BETTER MOBILITY. BETTER LIFE.

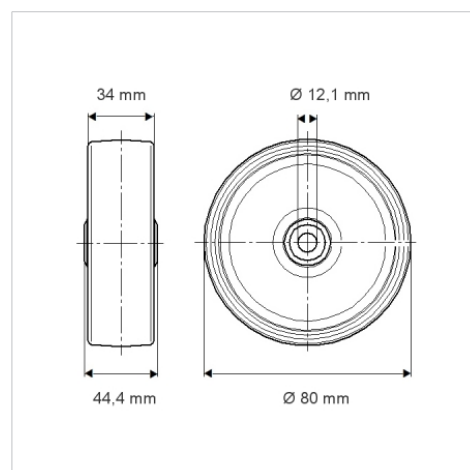


L'immagine potrebbe essere diversa dal prodotto originale

Informazioni Tecniche

| | |
|-----------------------|----------------|
| Diametro ruota | 80 mm |
| Larghezza della ruota | 34 mm |
| Foro asse Ø | 12.1 mm |
| Lunghezza mozzo | 44.4 mm |
| Temperatura | - 20 / + 60 °C |
| Norma | EN 12532 |
| Peso | 0.064 kg |
| Durezza della fascia | Shore D 65 |
| Portata | 125 kg |
| Portata statica | 250 kg |

Dimensioni



Caratteristiche

| | |
|-----------------------------|-----------|
| Resistenza al rotolamento | ● ● ● ○ ○ |
| Silenziosità | ● ● ● ○ ○ |
| Abrasione | ● ● ● ● ● |
| Protezione dalla corrosione | ● ● ● ○ ○ |