

BASETECH

POO080x34-Ø12 RAL9011

EAN 4031582320732

Núcleo da roda de polipropileno, rolamento liso



BETTER MOBILITY. BETTER LIFE.

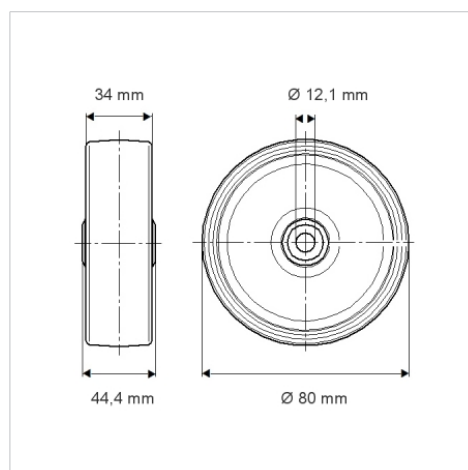


Picture may differ from original product

Dados técnicos

Diâmetro da roda	80 mm
Largura da roda	34 mm
Diâmetro do eixo	12.1 mm
comprimento do cubo da roda	44.4 mm
Temperatura	- 20 / + 60 °C
Norma	EN 12532
Peso da roda	0.064 kg
Dureza da superfície de rodagem	Shore D 65
Capacidade de carga	125 kg
Cap. de carga estática	250 kg

Dimensions



Advantages at a glance

Resistência de rolamento	● ● ● ○ ○
Ruído de movimento	● ● ● ○ ○
Desgaste	● ● ● ● ●
Protecção contra oxidação	● ● ● ○ ○