

BASETECH

POO080x34-Ø12 RAL9011

EAN 4031582320732

Roată din polipropilenă, rulment plan (bucșă antifricțiune)

TENTE

BETTER MOBILITY. BETTER LIFE.

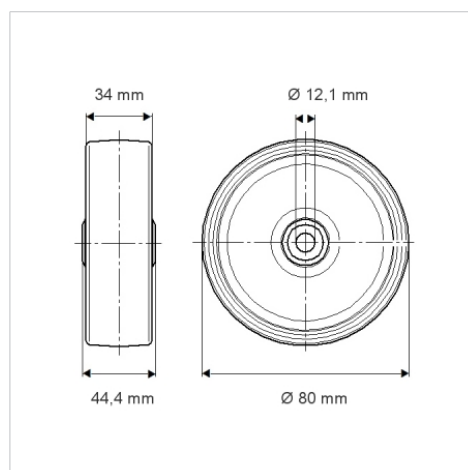


Picture may differ from original product

Date Tehnice

Diametrul roții	80 mm
Lățimea roții	34 mm
Alezaj butuc	12.1 mm
Lungime butuc	44.4 mm
Temperatura	- 20 / + 60 °C
Standard	EN 12532
Greutate	0.064 kg
Rigiditatea suprafeței de rulare	Shore D 65
Sarcină dinamică	125 kg
Sarcină statică	250 kg

Dimensions



Advantages at a glance

Rezistență la rulare	● ● ● ○ ○
Zgomot de mișcare	● ● ● ○ ○
Uzare	● ● ● ● ●
Protecție împotriva ruginii	● ● ● ○ ○