

# BASETECH

POO080x34-Ø12 RAL9011

EAN 4031582320732

Центр колеса из Полипропилена, подшипник скольжения



BETTER MOBILITY. BETTER LIFE.

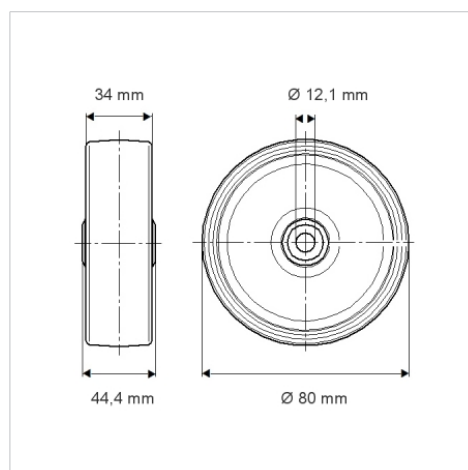


Picture may differ from original product

## Технические характеристики

Диаметр колеса	80 мм
Ширина колеса	34 мм
Отверстие оси Ø	12.1 мм
Длина втулки	44.4 мм
Температура	- 20 / + 60 °C
Стандарт	EN 12532
Вес	0.064 кг
Твердость протектора	твердость по Шору D 65
Допустимая динамическая нагрузка	125 кг
Допустимая статическая нагрузка	250 кг

## Dimensions



## Advantages at a glance

Качество качения	● ● ● ○ ○
Шум движения	● ● ● ○ ○
Трение	● ● ● ● ●
Коррозионная стойкость	● ● ● ○ ○