

# BASETECH

POO100x36-Ø12 RAL9011

EAN 4031582320749

Núcleo de rueda de polipropileno, buje liso



BETTER MOBILITY. BETTER LIFE.

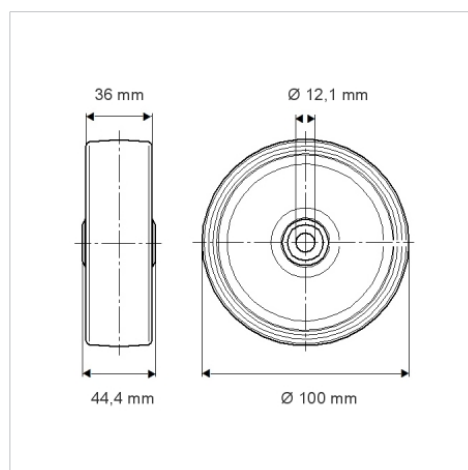


La foto puede diferir del producto original

## Datos técnicos

|                             |                |
|-----------------------------|----------------|
| Diámetro de la rueda        | 100 mm         |
| Ancho de la rueda           | 36 mm          |
| Diámetro del eje            | 12.1 mm        |
| Longitud de cubo            | 44.4 mm        |
| Temperatura                 | - 20 / + 60 °C |
| Norma                       | EN 12532       |
| Peso de la rueda            | 0.105 kg       |
| Dureza del bandaje          | Shore D 65     |
| Capacidad de carga          | 160 kg         |
| Capacidad de carga estática | 320 kg         |

## Dimensiones



## Ventajas en un vistazo

|                            |           |
|----------------------------|-----------|
| Resistencia a la rodadura  | ● ● ● ○ ○ |
| Ruido de movimiento        | ● ● ● ○ ○ |
| Desgaste                   | ● ● ● ● ● |
| Protección contra el óxido | ● ● ● ○ ○ |